

Papelera «GRUSS»

Diseño: **Gemma Bernal & Associats.**
 © Gemma Bernal & Associats.
 Barcelona 2004.
 © DAE, S.A. Barcelona 2005.

Material:

Cuerpo en acero galvanizado o acero inoxidable AISI 316L.
 Contenedor en polietileno ignífugo con capacidad de 63 litros.
 Boca en fundición de Aluminio L-2341.

Color:

Cuerpo en acero inoxidable pulido mate o pintado negro efecto forja.
 Contenedor en negro.
 Boca granallada y anodizada mate.

Peso aprox.:

Empotrada 26 Kg.
 Pavimento 28 Kg.

Comentarios Generales:

Instalación: Empotrada directamente al suelo o sujeta al pavimento mediante 4 tacos metálicos ACH T10x100.

**Litterbin «GRUSS»**

Diseño: **Gemma Bernal & Associats.**
 © Gemma Bernal & Associats.
 Barcelona 2004.
 © DAE, S.A. Barcelona 2005.

Material:

Body in galvanised iron or AISI 316L stainless steel.
 Container in fireproof polythene with 63l of capacity.
 Mouth in L-2341 cast aluminium.

Colour:

Body polished or matt stainless steel or painted black (forge effect)
 Container in black.
 Mouth in matt anodised and sandblasted.

Approx. weight:

Fixed 26 Kg.
 Pavement 28 Kg.

General comments:

Integral installation fixed directly to the paving using 4 metallic plugs ACH T10x100.

**Corbeille «GRUSS»**

Diseño: **Gemma Bernal & Associats.**
 © Gemma Bernal & Associats.
 Barcelone 2004.
 © DAE, S.A. Barcelone 2005.

Matériaux:

Corps en acier galvanisé ou acier inoxydable AISI 316L.
 Réceptacle en polyéthylène ignifuge avec une capacité de 63 litres.
 Bouche d'ouverture en fonte d'aluminium L-2341

Couleur:

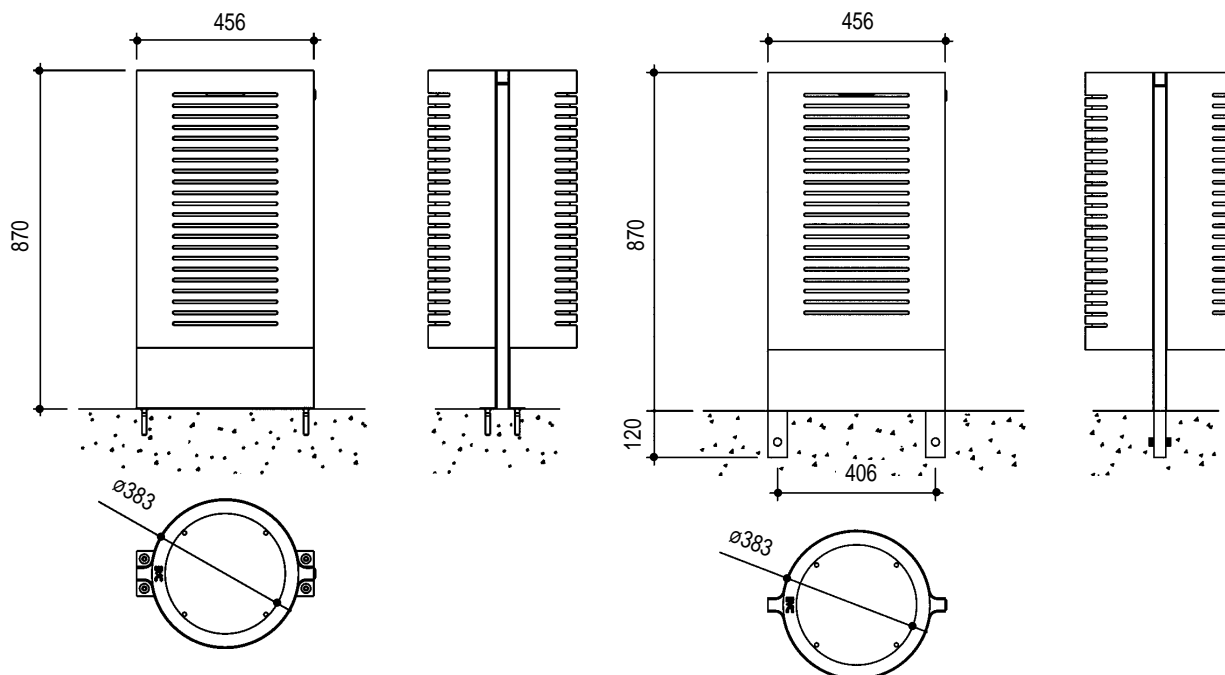
Corps acier inoxydable poli mate ou peint en noir (effet forge).
 Réceptacle noir
 Bouche d'ouverture grenillée et anodisée mate.

Poids approx.:

Fixation dans le sol 26 Kg.
 Fixation sur dallage 28 Kg.

Commentaires Généraux:

Installation encastrée directement dans le sol, fixée sur dallage par le biais de 4 chevilles métalliques ACH T10x100.





Papelera «GRUSS»

Diseño: Gemma Bernal & Associats

Litterbin «GRUSS»

Design: Gemma Bernal & Associats

Corbeille «GRUSS»

Design: Gemma Bernal & Associats

Papelera «BEIRAMAR»

Diseño: **Guillermo Vázquez Consuegra.**
 © Guillermo Vázquez Consuegra
 Sevilla 2001.
 © DAE, S.A. Barcelona 2004.

Material:

Papelera en acero de calidad ST-52.
 Cesta en malla electrosoldada reticular.
 Anclaje: Empotrada al suelo.
 Capacidad: 35 litros.

Color:

Conjunto en acero galvanizado.
 Para otras opciones consultar a fábrica.

Peso aprox.: 38 Kg.

**Litterbin «BEIRAMAR»**

Design: **Guillermo Vázquez Consuegra.**
 © Guillermo Vázquez Consuegra
 Sevilla 2001.
 © DAE, S.A. Barcelona 2004.

Material:

Steel litterbin in ST-52 quality.
 Electro-welded mesh basket.
 Fixed to the ground.
 Capacity: 35 litres.

Colour:

The whole in galvanised steel.
 Consult factory for other options.

Approx. Weight: 38 Kg.

**Corbeille «BEIRAMAR»**

Design: **Guillermo Vázquez Consuegra.**
 © Guillermo Vázquez Consuegra
 Seville 2001.
 © DAE, S.A. Barcelone 2004.

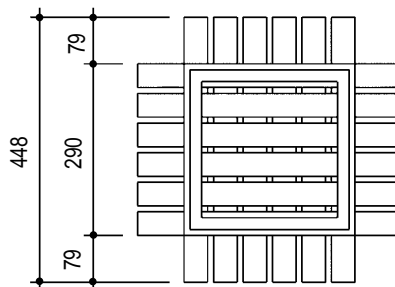
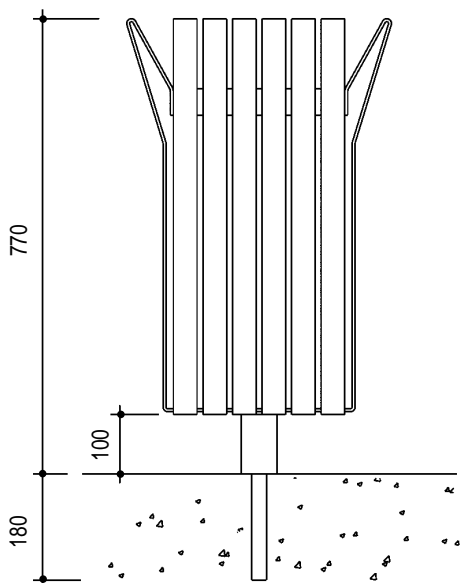
Matériaux:

Corbeille en acier: qualité ST-52
 Réceptacle en maille electrosoudée.
 Fixation: encastré dans le sol.
 Capacité: 35 litres.

Couleur:

Ensemble en acier galvanisé.
 Autres options: nous consulter.

Poids approx.: 38 Kg





Papelera «BEIRAMAR»
Diseño: Guillermo Vázquez Consuegra

Litterbin «BEIRAMAR»
Design: Guillermo Vázquez Consuegra

Corbeille «BEIRAMAR»
Design: Guillermo Vázquez Consuegra