

Pilona VENTO

Diseño: **Roger Albero**
 © Roger Albero. Barcelona 2003.
 © DAE, S.A. Barcelona 2004.

Material:

Cuerpo y tapa en fundición de aluminio L-2341.
 Difusor en metacrilato de 30 mm de espesor.
 Tapa cable eléctrico en acero inoxidable AISI 316L.
 Tornillería en acero inoxidable A4.
 Anclaje: Directamente empotrada en el suelo.

Color:

Cuerpo y tapa en aluminio granallado y anodizado mate.
 Difusor en metacrilato translucido.

Instalación eléctrica:

La baliza está preparada para lámpara PHILIPS PL-S 7W.

Peso aprox.: 23 Kg.

Bollard VENTO

Diseño: **Roger Albero**
 © Roger Albero. Barcelona 2003.
 © DAE, S.A. Barcelona 2004.

Material:

Body and cover in L-2341 cast aluminium.
 Methacrylate shade 3mm thickness.
 Cover to electrical cables in AISI 316L stainless steel.
 Screws and nuts in A4 stainless steel.
 Fixed directly to the ground.

Colour:

Body and cover in sandblasted matt anodised aluminium.
 Translucent methacrylate shade.

Electric installation:

The beacon is prepared for PHILIPS PL-S 7W.

Approx. Weight: 23 Kg.

Borne VENTO

Diseño: **Roger Albero**
 © Roger Albero. Barcelona 2003.
 © DAE, S.A. Barcelona 2004.

Matériaux:

Corps et sommet en fonte d'aluminium L-2341
 Diffuseur méthacrylate. 30 mms d'épaisseur.
 Cache câble électrique en acier inoxydable AISI 316L.
 Visserie en acier inoxydable A4.
 Encrage: encastré dans le sol.

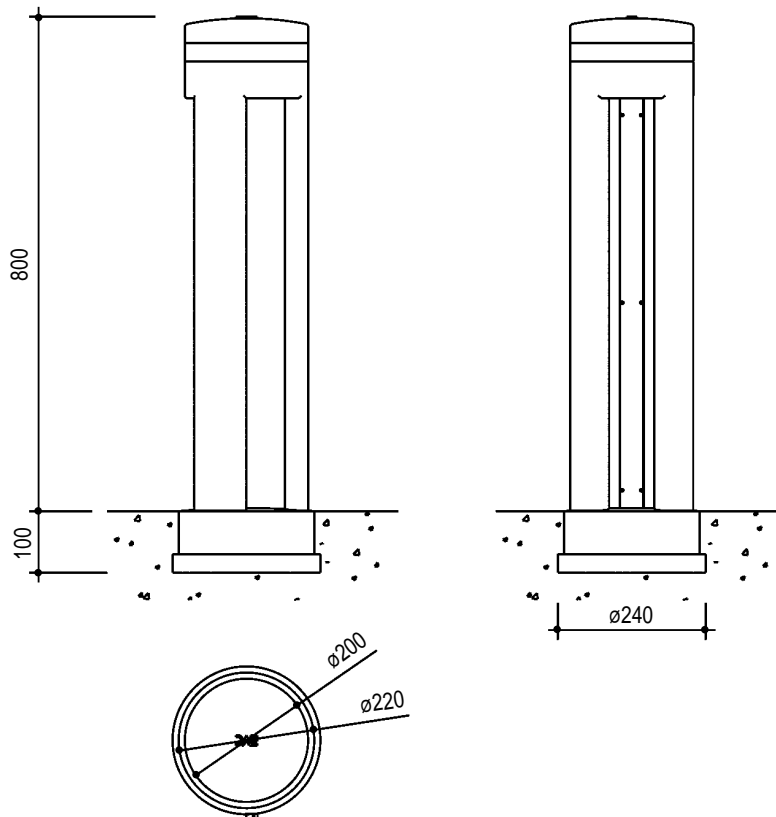
Couleur:

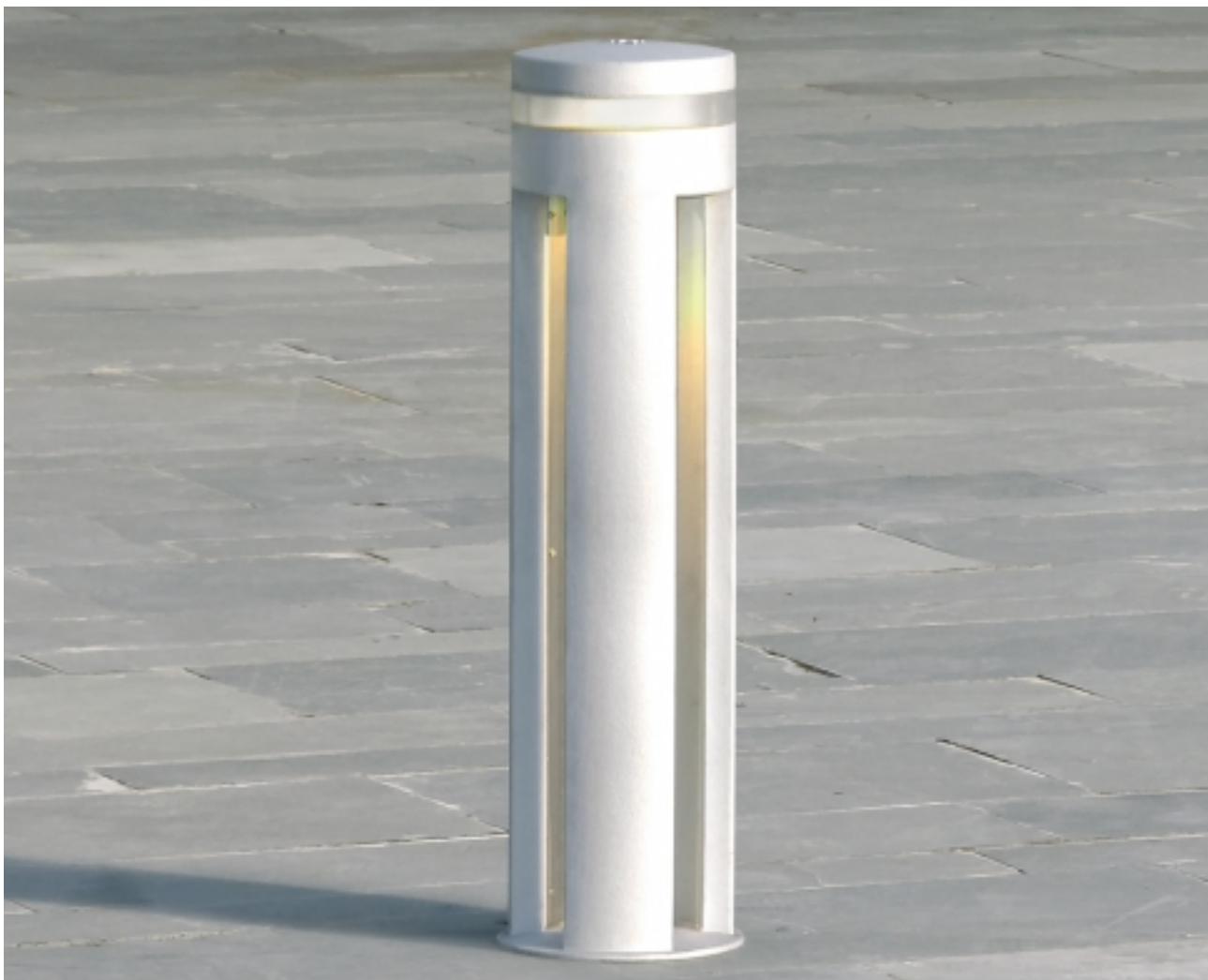
Corps et sommet en aluminium grenailé et anodisé mate.
 Diffuseur en méthacrylate translucide.

Installation électrique:

Préparée pour PHILIPS PL-S 7W.

Poids approx.: 23 Kg.





Pilona «VENTO»
Diseño: Roger Albero

Bollard «VENTO»
Design: Roger Albero

Borne «VENTO»
Design: Roger Albero