

Jardinera «ÓRBITA»

Diseño: **Gemma Bernal & Associats.**
 © Gemma Bernal & Associats.
 Barcelona 2004.
 © DAE, S.A. Barcelona 2005.

Material:

Jardinera en hormigón armado.
 Asiento en aluminio extrusionado L-6060.
 Cartelas en fundición de aluminio AG-3
 Tornillería en acero inoxidable A4.

Color:

Jardinera en color gris y decapado.
 Asiento en aluminio metalizado.
 Cartelas en aluminio anodizado y granallado.

Peso aprox.: 1697 Kg.

**Planter «ÓRBITA»**

Design: **Gemma Bernal & Associats.**
 © Gemma Bernal & Associats.
 Barcelona 2004.
 © DAE, S.A. Barcelona 2005.

Material:

Reinforced concrete planter.
 Seat in L-6060 extrusion aluminium.
 Consoles in AG-3 cast aluminium.
 Screws and nuts in A4 stainless steel.

Colour:

Planter in grey colour and stripping.
 Seat in metallic aluminium.
 Consoles in anodised and sandblasted aluminium.

Approx. Weight: 1697 Kg.

**Jardinière «ÓRBITA»**

Design: **Gemma Bernal & Associats.**
 © Gemma Bernal & Associats.
 Barcelona 2004.
 © DAE, S.A. Barcelone 2005.

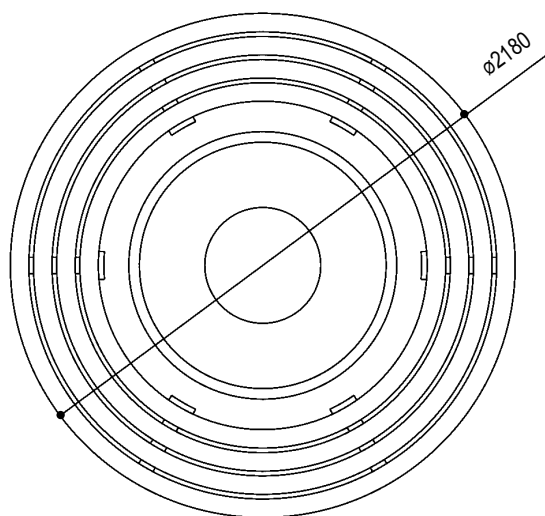
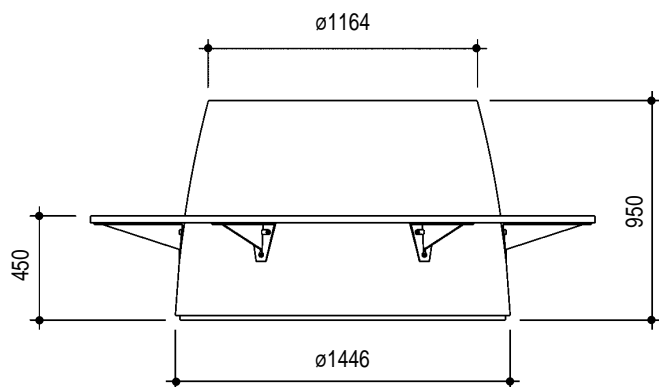
Matériaux:

Jardinière en béton armé.
 Assise en aluminium extrusionné L-6060.
 Support assise en fonte d'aluminium AG-3
 Visserie en acier inoxydable A4.

Couleur:

Jardinière: couleur grise et décapée.
 Assise en aluminium métallisé.
 Support assise en aluminium anodisé y
 grenailé.

Poids approx.: 1697 Kg.





Jardinera «ÓRBITA»
Diseño: Gemma Bernal & Associats

Planter «ÓRBITA»
Design: Gemma Bernal & Associats

Jardinière «ÓRBITA»
Design: Gemma Bernal & Associats